

انجمن فیزیک پزشکی برگزار می کند:

کارگاه آموزشی مقدماتی ابزار Geant4

زمان برگزاری:

۲۶ و ۲۷ تیر ۱۳۹۷

آخرین مهلت ثبت نام:

۲۰ تیر ۱۳۹۷



هزینه شرکت:

۲۵۰۰۰۰ تومان

اسکان به عهده متقاضی می باشد

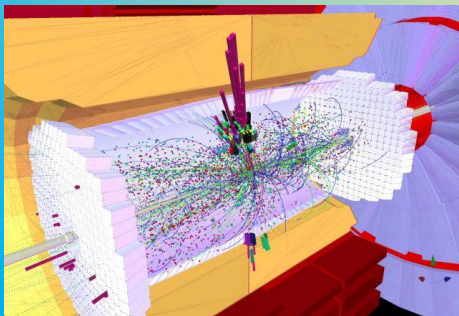
تعداد نفرات محدود است

اولویت با کسانی است که زودتر ثبت نام می کنند

مدرس کارگاه:

محمد تقی بطیار

محقق مرکز محاسبات پیشرفته هسته ای



محورهای کارگاه:

✓ آشنایی با Geant4، کاربردها و قابلیت های آن

✓ آموزش برنامه نویسی C++

✓ آموزش نصب Geant4 در لینوکس

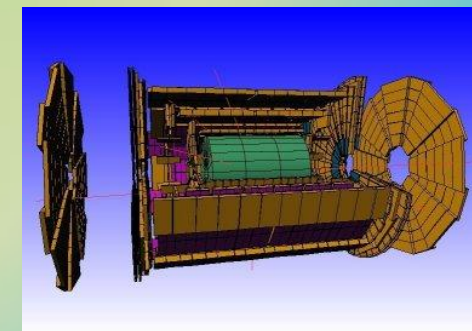
✓ آموزش تعریف هندسه و مواد

✓ آموزش تعریف چشمه و فیزیک

✓ آموزش مصورسازی

✓ آموزش نحوه استخراج داده ها

ابزار Geant4 به منظور شبیه سازی به روش مونت کارلو طراحی شده است. این ابزار رایگان بوده و کاربردهای آن شامل شبیه سازی در انرژی های بالا، بررسی اثرات تابش های فضایی، کاربردهای پزشکی شامل دزیمتری در مقیاس میکرو و نانو، طراحی درمان با استفاده از فایل دایکام، رادیوبیولوژی، طراحی شتابدهنده پزشکی و ... است. شایان ذکر است که Geant4 بر اساس برنامه نویسی C++ طراحی شده است و ورودی آن در محیط برنامه نویسی نوشته می شود در این کارگاه، آموزش عمدتاً به صورت عملی می باشد.



از متقاضیان محترم درخواست می شود جهت کسب اطلاعات بیشتر، فرم ثبت نام در کارگاه را از سایت انجمن (www.iamp.ir) دریافت نمایند.

مکان برگزاری: تهران - شمیران - تجریش - میدان قدس - ابتدای خیابان دربند - دانشکده پیراپزشکی دانشگاه علوم پزشکی و خدمات بهداشتی، درمانی شهید بهشتی